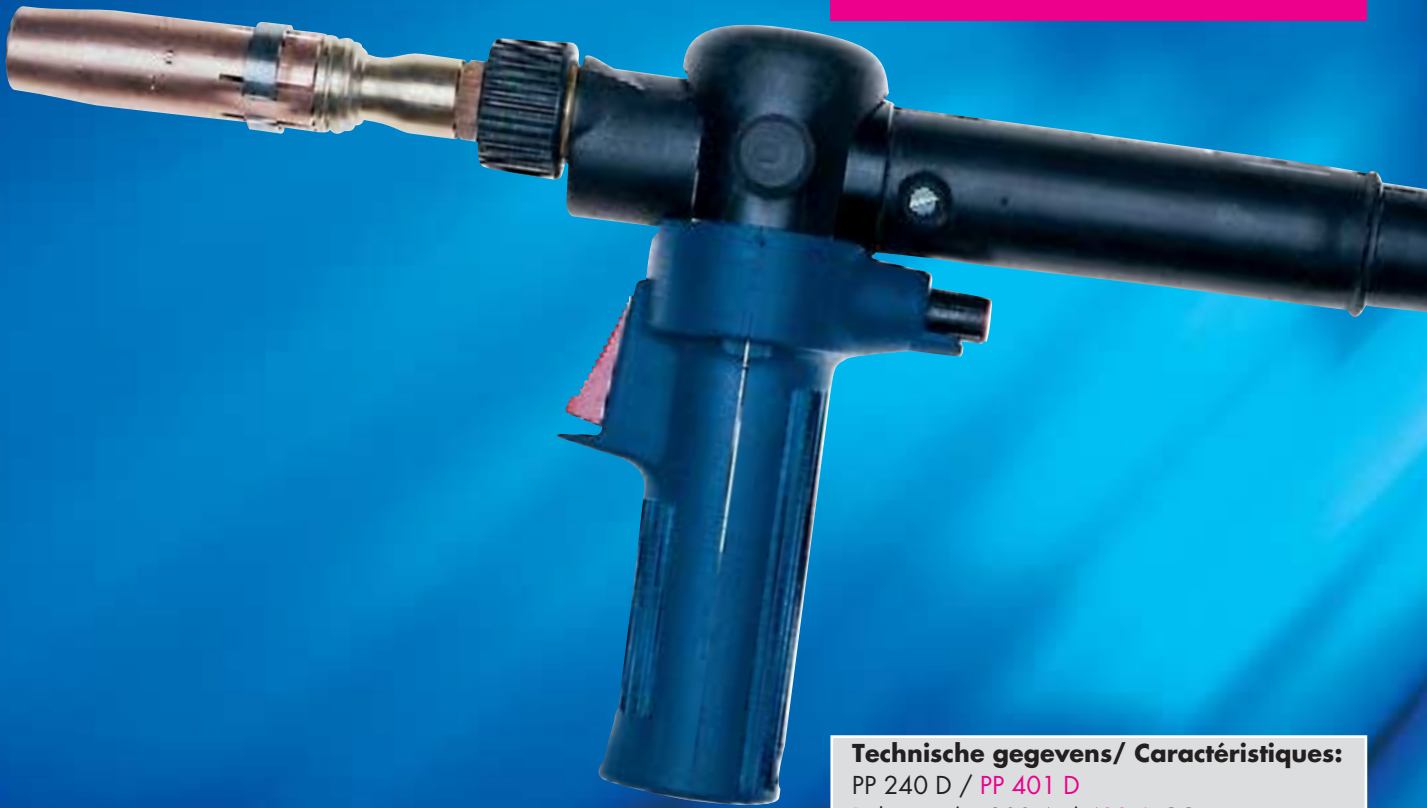


**Push - Pull**  
**PP 240 D/401 D**  
**vloeistofgekoeld**  
**refroidie par liquide**



**Abicor BINZEL.**  
**Voor iedere**  
**toepassing het**  
**juiste laspistool.**  
**Une torche**  
**pour chaque**  
**application.**

Abicor BINZEL laspistolen staan garant voor optimale techniciteit en kwaliteit, zodat ze bij alle toepassingen goede resultaten geven. Optimale toortscoeling, hoge standtijden, ergonomische handgrepen, lichte, flexibele slangenpakketten, lange levensduur, het Abicor Binzel centraalstekker systeem.

Abicor BINZEL torches de soudure vous donnent la garantie d'une qualité et d'une technique de pointe, indispensables pour obtenir de bons résultats, quelle que soit l'application. Refroidissement efficace, FDM élevés, poignée ERGO, faisceaux légers et flexibles, système de raccord central.

**Technische gegevens/ Caractéristiques:**

PP 240 D / **PP 401 D**

Belasting/ 300 A / **400 A** CO<sub>2</sub>

Capacité: 270 A / **350 A**

menggas / mélange gaz. M 21  
 volgens / après DIN EN 439  
 100% ID / FDM

Draaddiam. / Diam. de fil: 0,8-1,2 / **0,8-1,6**

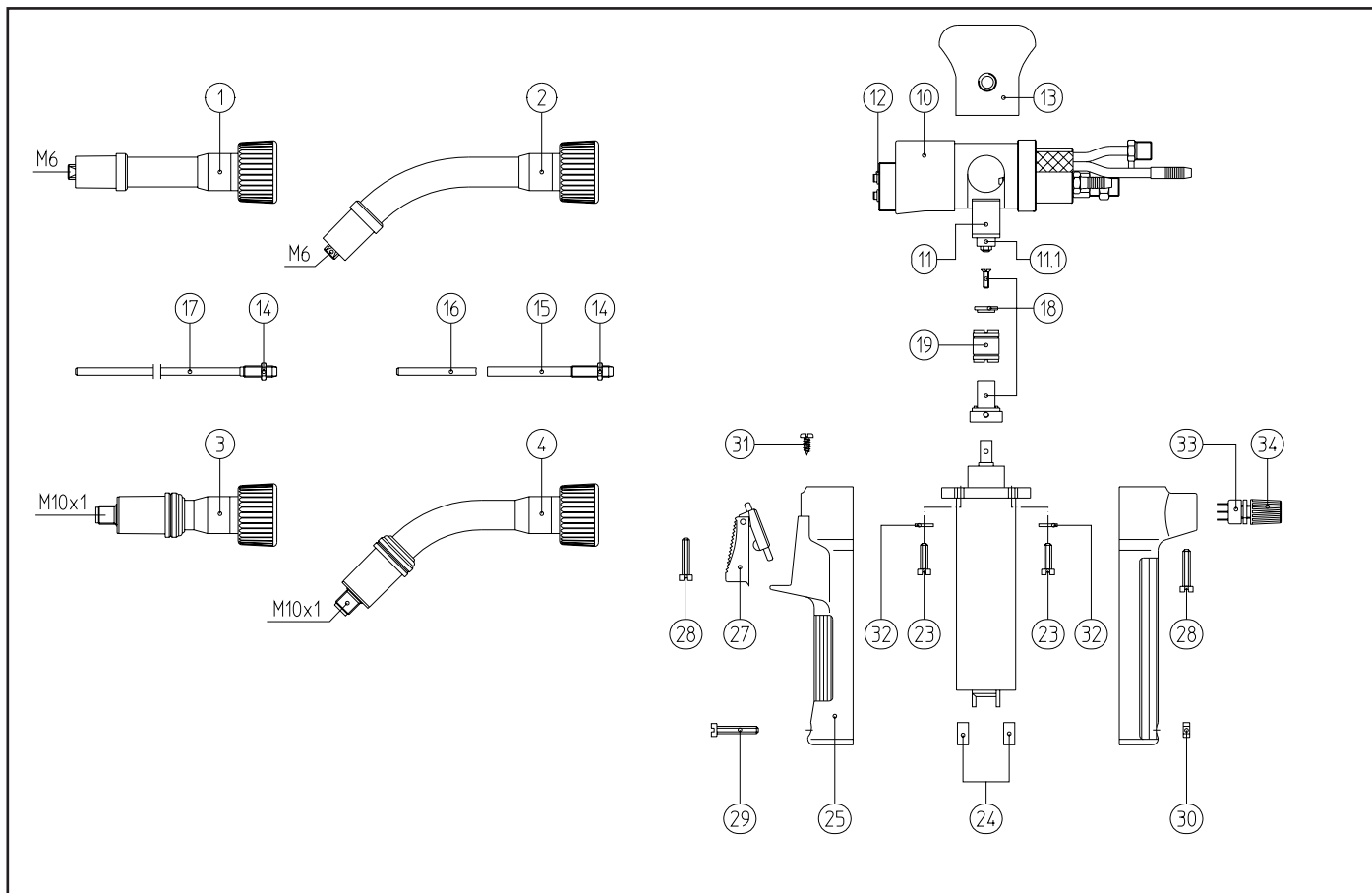
De belastinggegevens stemmen overeen met de VDE-karakteristiek voor lasstroombronnen (U=14+0,05xI). Bij pulserend lassen vermindert de belastbaarheid met 35%.  
 Min. aanbevolen koelcapaciteit waterkoeler: ca. 800 W

Les capacités correspondent au caractéristique VDE pour sources de courant (U=14+0,05xI). Dans la mode pulsation la capacité diminue de 35%.  
 Min. capacité de refroidissement recommandée du refroidisseur: ca. 800 W

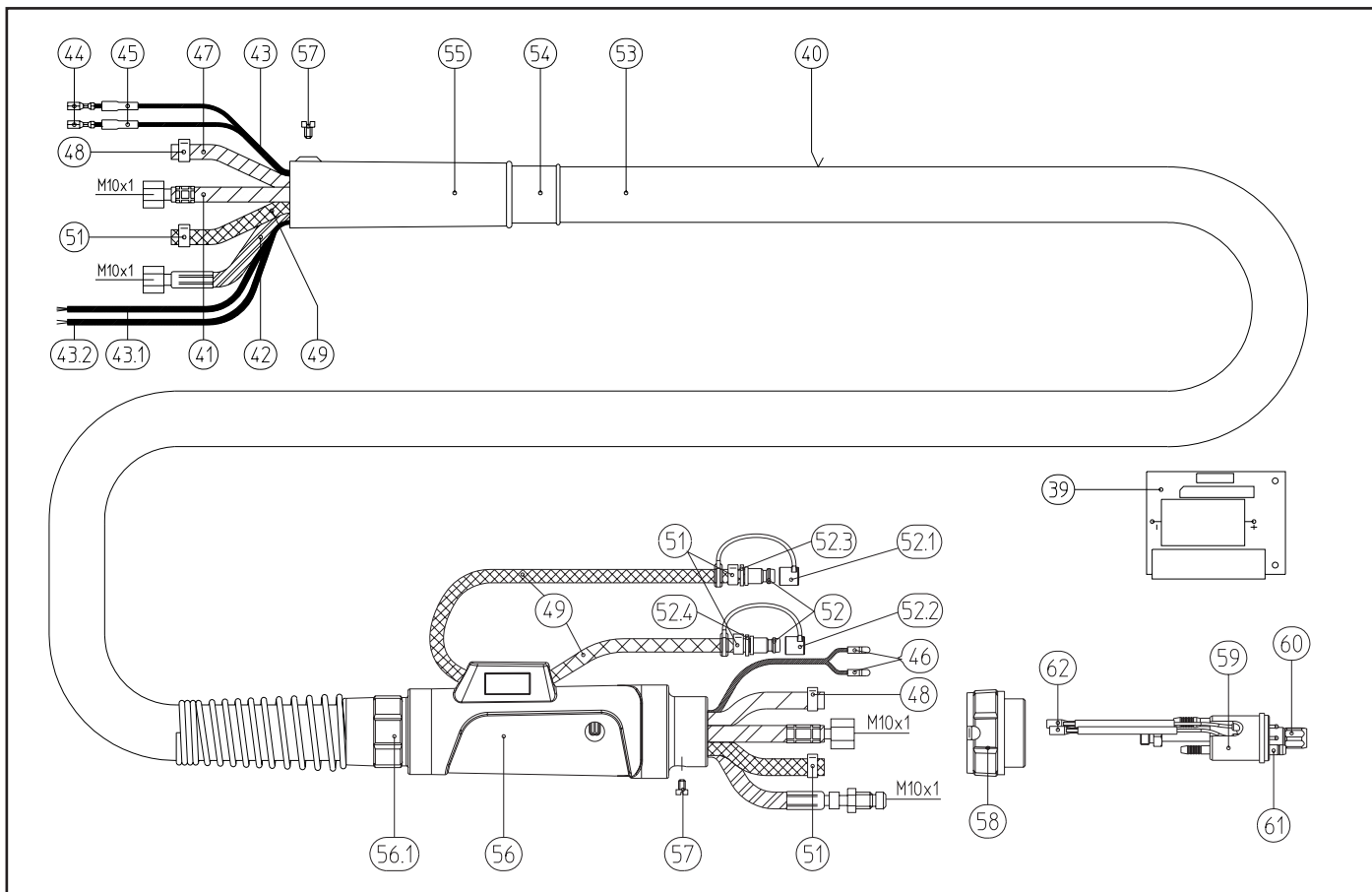
Type	Handgreep / Poignée	Motor / Moteur	Slangenpakket	Nr./Réf.
<b>PP 240 D</b>	recht / droit	42 V	8,00 m	092.0034
	45° gebogen / coudé	42 V	8,00 m	092.0035
<b>PP 401 D</b>	recht / droit	42 V	8,00 m	091.0169
	45° gebogen / coudé	42 V	8,00 m	091.0170

Technology for the Welder's World

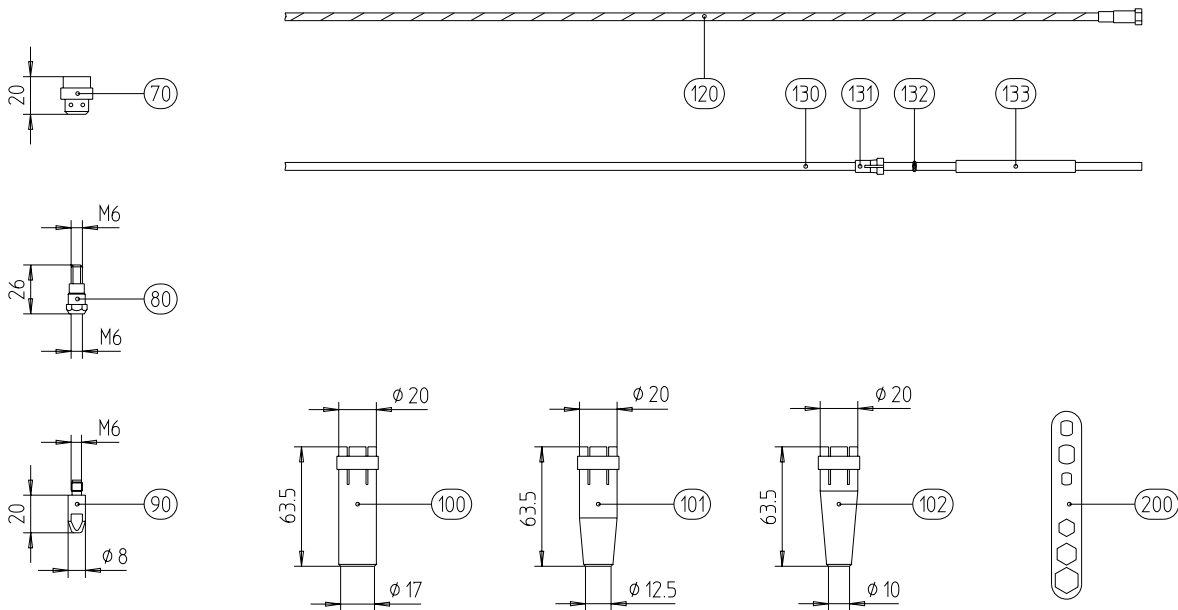




Groep / Groupe	Pos.	Omschrijving/ Description	Nr./Réf.
<b>Zwanenhals Col de cygne</b>	1	Push-Pull 240 D; recht / col droit	092.0007
	2	Push-Pull 240 D; 45° gebogen / col coudé	092.0001
	3	Push-Pull 401 D; recht / col droit	091.0002
	4	Push-Pull 401 D; 45° gebogen / col coudé	091.0001
<b>Toortslichaam en aandrijfmotor Corps de torche et moteur reducteur</b>	10	Toortslichaam / Corps de torche PP 240 D / 401D	091.0003
	11	Houder tegendrukrol compleet / Support avec galet d'appui	080.0007
	11.1	Tegendrukrol / Galet d'appui	080.0042
	12	O-Ring / Joint Torique 3x1,5	165.0054
	13	Spankap compleet / Etrier complet	080.0003
		Kogel voor schroefkap / Bille capuchon de réglage	080.0043
		Spankap / Etrier	080.0005
		Schroefkap voor spankap / Capuchon de réglage pour étrier	080.0006
	14	Moer draadinloop PP / Ecrou de blocage guide fil PP M6	081.0018
	15	Draadinloop gebogen hals PP / Guide-fil col de cygne coudé PP	081.0016
	16	Koperspiraal / Gaine laiton CuZn 37; 1,8/4,4	120.0018
		Koperspiraal / Gaine laiton CuZn 37; 2,2/4,4	120.0041
	17	Draadinloop rechte hals / Guide-fil col de cygne droit PP	081.0017
	18	Houder draadaanvoerrol cpl. / Support de galet cpl.	080.0004
	19	Draadaanvoerrol / Galet Ø 0,8 mm	080.0019
		Draadaanvoerrol / Galet Ø 1,0 mm	080.0021
		Draadaanvoerrol / Galet Ø 1,2 mm	080.0022
		Draadaanvoerrol / Galet Ø 1,4 mm	080.0025
		Draadaanvoerrol / Galet Ø 1,6 mm	080.0023
	22	Aandrijfmotor cpl. met houder / Moteur reducteur compl. avec support 42v.	080.0010
		Aandrijfmotor cpl. met houder / Moteur reducteur compl. avec support 24v.	080.0092



Groep / Groupe	Pos.	Omschrijving/ Description	Nr./Réf.
	23	Schroef / Vis M3x10	000.0543
	24	Koolborstel motor PP / Brosse de carbon moteur PP	080.0046
<b>Handgreep</b>	25	Handgreep Push-Pull voor / achter / Poignée Push-Pull avant / arrière	080.0096
<b>Poignée</b>	27	Schakelaar nieuwe handgreep / Contacteur poignée nouvelle	185.0005
	28	Schroef / Vis M3x20	000.0548
	29	Schroef / Vis M4x25	000.0560
	30	Zeskantmoer / Ecrou M4	009.0172
	31	Schroef / Vis 2,9x6,5	079.0003
	32	Veerring / Bague ressort	001.0271
	33	Potentiometer / Potentiomètre 2,2 KΩ	187.0006
		Potentiometer / Potentiomètre 4,7 KΩ	187.0003
		Potentiometer / Potentiomètre 10,0 KΩ	187.0004
	34	Knop voor potentiometer / Bouton potentiomètre	400.0108
	39	Schakelplaat / Platine de branchement	080.0009
<b>Slangenpakket</b>	40	Slangenpakket 8m 7-polig / Faisceau de câbles 8m 7-polaire PP 240 D / 401 D	090.0026
<b>Faisceau de câbles</b>	41	Stroomwaterkabel / Câble eau-courant 16 mm 2 01 / 01 8m	115.0043
	42	Draaddoorvoerslang / Câble transport fil PP 401 8m	153.0028
	43	Stuurkabel 2-polig / Câble de commande bipolaire	100.0019
	43.1	Stuurkabel 3-polig / Câble de commande tripolaire	100.0023
	44	Kabelschoen / Cosse à sertir	175.0022
	45	Isoleerhuls kabelschoen / Douille isolante cosse à sertir	400.0119
	46	Stekker / Fiche à sertir	175.0004
	47	Gasslang 30 zwart Ø 4,9x1,5 / Tuyau gaz 30 noir Ø 4,9x1,5 / m	109.0040
	48	Eenoorklem / Collier	171.0002
	49	Waterslang / Tuyau eau 5,5x1,5 hiflex per m / par m	109.0056

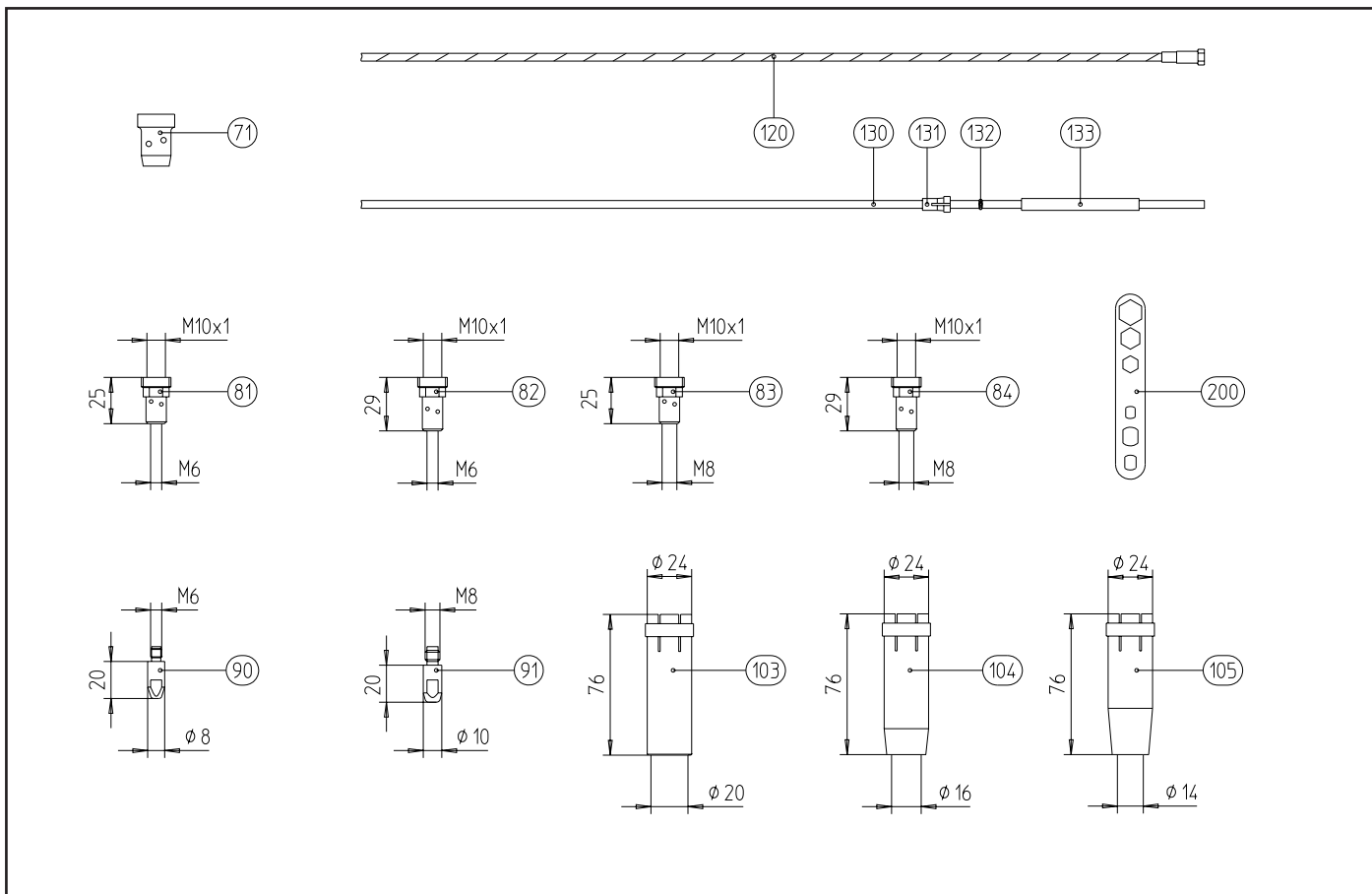


## Groep / Groupe

### Slangenpakket

### Faisceau de câbles

Pos.	Omschrijving/ Description	Nr./Réf.
51	Eenoorklem / Collier	173.0001
52	Nippel snelkoppeling voor slang d = 5 / Embout male pour tuyau d = 5	501.0114
52.1	Afsluitkap voor vloeistofslangen / Bouchon pour tuyaux d'eau	Rood/ Rouge 501.2423
52.2	Afsluitkap voor vloeistofslangen / Bouchon pour tuyaux d'eau	Blauw/ Bleue 501.2424
52.3	Markeringsschijf / Bague	Rood/ Rouge 501.2166
52.4	Markeringsschijf / Bague	Blauw/ Bleue 501.2167
53	Overtrekslang geweven / Housse toittée Ø 25x1,5	107.0004
54	Knikbescherming / Renfort de faisceau	400.0189
55	Knikbescherming / Renfort de faisceau PP 401 D	090.0003
56	Knikbescherming machinekant watergekoeld / Renfort faisceau côté machine eau	500.0342
56.1	Aansluitset machinekant NW 29 / Set de montage côté poste NW 29	501.2236
57	Moer / Vis M4x6	000.0552
57.1	Afdekkapje 1 voor aansluitmoer / Cache vis 1	500.0251
58	Aansluitmoer / Ecrou	500.0213
59	Centraalstekker / Connexion centrale KZ-2 FK	501.2156
60	Moer / Vis M10x1	501.0082
61	O-ring / Joint torique 4x1	165.0002
62	Bus / Prise à sertir	175.0003
70	Gasverdeler voor / Diffuseur gaz PP 240 D	• 012.0183
71	Gasverdeler voor / Diffuseur gaz PP 401 D	Δ 030.0145
80	Contacttiphouder / Support tube-contact stand. PP 240 D M6	• 142.0003
81	Contacttiphouder / Support tube-contact stand. PP 401 D M6	142.0008
82	Contacttiphouder lang / Support tube-contact long PP 401 D M6	142.0013
83	Contacttiphouder / Support tube-contact stand. PP 401 D M8 Δ	142.0022
84	Contacttiphouder lang / Support tube-contact long PP 401 D M8	142.0027
90	Contacttip / Tube-contact M6 E-Cu; Ø 0,8	140.0051
	Contacttip / Tube-contact M6 E-Cu; Ø 1,0	• 140.0242
	Contacttip / Tube-contact M6 E-Cu; Ø 1,2	140.0379
	Contacttip / Tube-contact M6 E-Cu; Ø 1,4	140.0516
	Contacttip / Tube-contact M6 E-Cu; Ø 1,6	140.0555
	Contacttip / Tube-contact M6 CuCrZr; Ø 0,8	140.0054



Groep / Groupe	Pos.	Omschrijving/ Description	Nr./Réf.
<b>Slijtonderdelen</b> <b>Pièces d'usure</b>		Contacttip / Tube-contact M6 CuCrZr; Ø 1,0	140.0245
		Contacttip / Tube-contact M6 CuCrZr; Ø 1,2	140.0382
		Contacttip / Tube-contact M6 CuCrZr; Ø 1,4	140.0519
		Contacttip / Tube-contact M6 CuCrZr; Ø 1,6	140.0558
		Contacttip / Tube-contact M6 E-Cu; Ø 0,8 alu	141.0001
		Contacttip / Tube-contact M6 E-Cu; Ø 1,0 alu	141.0006
		Contacttip / Tube-contact M6 E-Cu; Ø 1,2 alu	141.0010
		Contacttip / Tube-contact M6 E-Cu; Ø 1,6 alu	141.0020
	91	Contacttip / Tube-contact M8 E-Cu; Ø 0,8	140.0114
		Contacttip / Tube-contact M8 E-Cu; Ø 1,0	140.0313
	Contacttip / Tube-contact M8 E-Cu; Ø 1,2	140.0442	
	Contacttip / Tube-contact M8 E-Cu; Ø 1,4	140.0533	
	Contacttip / Tube-contact M8 E-Cu; Ø 1,6	140.0587	
	Contacttip / Tube-contact M8 CuCrZr; Ø 0,8	140.0117	
	Contacttip / Tube-contact M8 CuCrZr; Ø 1,0	140.0316	
	Contacttip / Tube-contact M8 CuCrZr; Ø 1,2	140.0445	
	Contacttip / Tube-contact M8 CuCrZr; Ø 1,4	140.0536	
	Contacttip / Tube-contact M8 CuCrZr; Ø 1,6	140.0590	
	Contacttip / Tube-contact M8 E-Cu; Ø 0,8 alu	141.0003	
	Contacttip / Tube-contact M8 E-Cu; Ø 1,0 alu	141.0008	
	Contacttip / Tube-contact M8 E-Cu; Ø 1,2 alu	141.0015	
	Contacttip / Tube-contact M8 E-Cu; Ø 1,6 alu	141.0022	
	100 Gasmondstuk / Buse gaz cyl. ; NW Ø 17,0 voor / pour PP 240 D	145.0047	
	101 Gasmondstuk / Buse gaz con. ; NW Ø 12,5 voor / pour PP 240 D	145.0080	
	102 Gasmondstuk sterk con. / Buse gaz fort con. ; NW Ø 10,0 voor / pour PP 240 D	145.0128	
	103 Gasmondstuk / Buse gaz cyl. ; NW Ø 20,0 voor / pour PP 401 D	145.0051	
	104 Gasmondstuk conisch; NW Ø 16,0 voor / pour PP 401 D	145.0085	
	105 Gasmondstuk sterk con. / Buse gaz fort con. ; NW Ø 14,0 voor / pour PP 401 D	145.0132	

Groep / Groupe	Pos.	Omschrijving/ Description	Nr./Réf.
<b>Slijtonderdelen</b> <b>Pièces d'usure</b>	120	Geleidingsspiraal / Gaine guide-fil 1,5/4,0 met nippel / avec embout / voor draad / pour fil <sup>1)</sup> Ø 0,6-0,9	122.0010
		Geleidingsspiraal / Gaine guide-fil 2,0/4,5 met nippel / avec embout / voor draad / pour fil <sup>1)</sup> Ø 1,0-1,2	122.0040
		Geleidingsspiraal / Gaine guide-fil 2,5/4,5 met nippel / avec embout / voor draad / pour fil <sup>1)</sup> Ø 1,4-1,6	122.0065
	130	PTFE-liner blauw / Gaine guide-fil PTFE bleue 1,5/4,0 met nippel en O-ring / avec embout et joint / voor draad / pour fil <sup>2)</sup> Ø 0,6-1,0	126.0013
		PTFE-liner rood / Gaine guide-fil PTFE rouge 2,0/4,0 met nippel en O-ring / avec embout et joint / voor draad / pour fil <sup>2)</sup> Ø 1,0-1,4	126.0030
		KoolPTFE-liner / Gaine PTFE carbone 2,7/4,7 met nippel en O-ring / avec embout et joint / voor draad / pour fil <sup>2)</sup> Ø 1,6	126.0047
		KoolPTFE-liner / Gaine PTFE carbone 1,5/4,0 met nippel en O-ring / avec embout et joint / voor draad / pour fil <sup>2)</sup> Ø 0,6-1,0	127.0015
		KoolPTFE-liner / Gaine PTFE carbone 2,0/4,0 met nippel en O-ring / avec embout et joint / voor draad / pour fil <sup>2)</sup> Ø 1,0-1,4	127.0009
		KoolPTFE-liner / Gaine PTFE carbone 2,7/4,7 met nippel en O-ring / avec embout et joint / voor draad / pour fil <sup>2)</sup> Ø 1,6	127.0014
		Kunststofliner / Gaine polyamide <sup>3)</sup> 2,0/4,0 met nippel en O-ring / avec embout et joint / voor draad / pour fil <sup>2)</sup> Ø 1,0-1,4	• Δ 128.0019
		Kunststofliner / Gaine polyamide <sup>3)</sup> 2,3/4,7 met nippel en O-ring / avec embout et joint / voor draad / pour fil <sup>2)</sup> Ø 1,6	128.0023
	131	Klemnippel / Embout 4,0	131.0001
		Klemnippel / Embout 4,7	131.0002
	132	O-ring / Joint torique 3,5x1,5	165.0008
	133	Capillairbuis voor liner / Tube capillaire pour gaine 4,0	129.0461
		Capillairbuis voor liner / Tube capillaire pour gaine 4,0	129.0471
	200	Sleutel / Clé multiple	191.0001

<sup>1)</sup> Inzetbaar voor het lassen van ongelegeerde en laaggelegeerde staalsoorten volgens DIN 8555 en DIN 8559. / A utiliser pour la soudure d'acier non-allié et faiblement allié suivant DIN 8555 et DIN 8559.

<sup>2)</sup> Inzetbaar voor het lassen van aluminium volgens DIN 1732, koper/koperlegeringen volgens DIN 1733 en nikkel/nikkellegeringen volgens DIN 1736 evenals voor het lassen van roestvaste en hittebestendige staalsoorten volgens DIN 8556. / A utiliser pour la soudure d'aluminium suivant DIN 1732, cuivre/alliages de cuivre suivant DIN 1733 et nickel/alliages de nickel suivant DIN 1736 de même pour la soudure d'acier inoxydable et résistant à la chaleur suivant DIN 8556.

<sup>3)</sup> Inzetbaar tot max. 150° C. / A utiliser jusqu'à 150° C max.

• Standaarduitrusting/Équipement standard. PP 240 D

Δ Standaarduitrusting/Équipement standard. PP 401 D

Technology for the Welder's World



Binzel Benelux bvba  
Industriepark Eke  
Rozenstraat 6a / B-9810 Nazareth  
Tel.: +32 9 382.90.80  
Fax: +32 9 382.90.81  
E-mail: info@binzel-benelux.com

www.binzel-benelux.com